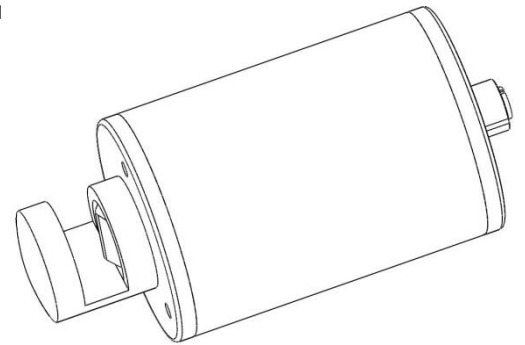


Schlauchquetschventil SQV 0310

Das Schlauchquetschventil SQV 0310 ist eine Einbaukomponente zu Durchflusses (0-100%) von flüssigen oder gasförmigen Medien.

Eigenschaften und Nutzen

- Durchflussmenge stufenlos 0-100% regelbar (0.042mm/step)
- Absolut steril (Schlauch ist einziger medienberührender Teil)
- Unterstützt alle Schläuche von 3 - 10mm Aussendurchmesser
- Medienführender Schlauch muss nicht unterbrochen werden
- Einbaulage und Durchflussrichtung sind für den Betrieb irrelevant
- Einfacher Einbau und Systemintegration (SPS, PC usw.)
- Sehr leise im Betrieb
- Wartungsfrei



Technische Daten

Allgemein	
Ventil	SQV 0310
Regelbereich	0 – 100% (0.042mm/step)
Medium	Gase Flüssigkeiten niederer bis mittlerer Viskosität
Maximaler Eingangsdruck	2.5 Bar
Quetschschlauch	3mm – 10mm *
Baugrösse	Ø60mm x 131.55mm
Gewicht	400g
Gehäuse	Aluminium Eloxiert
Schliessmechanismus	POM
Lieferumfang	Schlauchquetschventil, Anschlussstecker

* Empfohlenes Schlauchmaterial (Funktion auch prozessabhängig):

- Silikon (z.B. Pumpsil, Sta-Pure®, Chem-Sure®) bis max. Wandstärke 2.0mm
- Marprene, Bioprene, Neoprene bis max. Wandstärke 1.6mm
- PVC klar, unverstärkt (z.B. Tygon) bis max. Wandstärke 2.0mm
- Fluorel bis max. Wandstärke 1.6mm

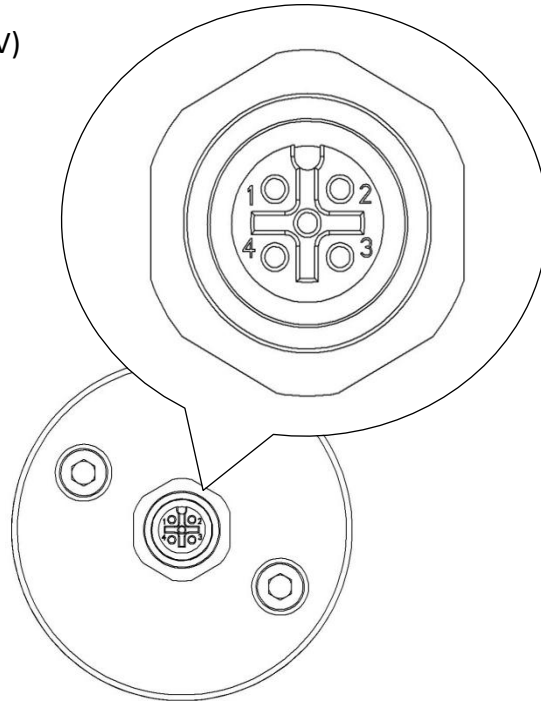
Weitere Schlauchtypen und Materialien sind bei Versuchen abzuklären.



Elektrische Anschlüsse

Spannung	8...24VDC
Logik	Takt / Richtung

- Pin 1 Richtung (DIR / 5V)
- Pin 2 Takt (CLK / 5V)
- Pin 3 +8...24VDC
- Pin 4 GND



Einbaumasse

